



Фотоэлементы  
MOFB-MOFB



Инструкции и рекомендации  
для монтажников

COMPANY  
WITH QUALITY SYSTEM  
CERTIFIED BY DNV  
=ISO 9001/2000=



## 1) Рекомендации

Данное руководство было специально составлено для квалифицированных установщиков автоматических систем. Информация, содержащаяся в руководстве, не предназначена для конечного пользователя!

Руководство разработано для MOFB-MOFOB и не может быть использовано для другого продукта.

Перед установкой внимательно прочтите инструкцию. Неправильное использование указанного продукта или ошибки в соединении могут повлиять на работу устройства и поставить под угрозу безопасность пользователей.

- Фотоэлемент должен работать исключительно через прямую интерполяцию TX-RX. Использование посредством отражения запрещено.
- Необходимо тщательно закрепить фотоэлемент на невибрирующей твердой поверхности.
- Для электрического соединения используйте провода, которые указаны в руководстве по эксплуатации раздел «устройства управления».
- Фотоэлементы MOFB-MOFOB могут быть подсоединены только к устройствам управления, которые используют технологию “BlueBus”.

## 2) Описание продукта и его применение

Фотоэлементы MOFB и MOFOB, представляют собой детекторы присутствия препятствий (тип D в соответствии со стандартом EN 12453), которые могут быть использованы для автоматизации ворот. Они обнаруживают препятствия на оптической оси между передатчиком (TX) и приемником (RX).

Фотоэлементы оснащены системой связи “BlueBus”.

Данная система позволяет подсоединить устройства к блоку управления при помощи двух проводов. Все фотоэлементы легко подсоединяются параллельно, адресующие переключки выбираются в соответствии требуемой функцией (см. Таблица 1).

Нерегулируемую версию MOFB можно использовать только на исключительно плоских поверхностях, для соблюдения правильного центрирования TX-RX. Производители рекомендуют использовать регулируемую версию MOFOB в случаях, когда невозможно напрямую провести центрирование.

## 3) Установка

Начинайте установку только после того, как система было отключена от источника электропитания. Также отключите аккумуляторные батареи.

Начните процесс установки, с соблюдением следующих пунктов:

1. Если во время использования закрепленных фотоэлементов MOFB нельзя отрегулировать/настроить координаты заданного положения, монтажники должны проверить, что поверхность, на которой будет закреплено устройство позволяет произвести правильное центрирование TX-RX. Закрепите фотоэлементы как показано на рис. 1a и 1b.

2. Позиционируйте фотоэлементы в зависимости от функций обнаружения и в зависимости от типа используемой автоматики. Проверьте положение (см. рис.2, 3 и 4,) установите переключки как указано в Таблице 1.

3. Подсоедините электрический кабель к фотоэлементам TX и RX. Соединение должно производиться параллельно, как показано на Рис. 5, и должны быть подключены к интерфейсу “BlueBus” или устройствам управления. Полярность соблюдать необязательно.

## 4) Адресация и распознавание устройств

При адресации, используя специальные переключки, система коммуникации “BlueBus” включает устройство управления для распознавания фотоэлементов и задает им правильную функцию обнаружения. Адресация должна выполняться на TX и RX (переключки должны быть расположены таким же образом). Убедитесь, что по одному и тому же адресу не находится другая пара фотоэлементов.

1. Адресуйте фотоэлементы, исходя из требуемой функции; при этом установите переключки как показано в Таблице 1. Любые неиспользованные переключки должны храниться в своем отделении, для возможности дальнейшего использования (Рис.6).

Примечание: для получения подробного описания различных операций, выполняемых для каждого вида адресации, обратитесь к руководству по эксплуатации устройств управления и командных интерфейсов с технологией “BlueBus”.

Примечание (для FOTO 3): необязательно должны соблюдаться ограничения в позиционировании пары элементов (TX-RX), которые составляют каждую систему фотоэлементов; однако, если фотоэлемент PHOTO 3 используется в соединении с фотоэлементом PHOTO II, должны соблюдаться позиции, изображенные на рис.7.

2. Запрограммируйте устройства, используя устройство управления (см. параграф “Распознавание соединенных устройств” в инструкции по эксплуатации различных интерфейсов и устройств управления “BlueBus”).

Примечание: Если фотоэлемент используется для замены уже существующего элемента, соединительные кабели должны быть подключены точно так же. При этом можно пропустить фазу распознавания.

3. Регулирование координат заданного положения: можно настроить координаты регулируемого фотоэлемента MOFOB. Это позволит пользователю добиться более точного центрирования, даже если крепеж выполнен не очень хорошо. Чтобы отрегулировать центрирование, следуйте Рис. 8. Ослабьте саморез и медленно поверните подвижную часть. Затем закрепите саморез. Следите за сигналами на индикаторе “L”: чем медленнее мигают лампочки, тем лучше проходит центрирование.

Самое лучшее центрирование MOFB и MOFOB версии, когда индикатор начинает очень медленно; однако работа считается удовлетворительной, когда лампочки мигают просто медленно. Центрирование считается неудовлетворительным, если индикатор быстро мигает.

FOTO	
FOTO II	
FOTO 1	
FOTO 1 II	
FOTO 2	
FOTO 2 II	
FOTO 3	

## 5) Тестирование и проверка работы

После окончания фазы распознавания, проверьте, чтобы светодиод LED на фотоэлементе начал мигать (на TX и RX). Проверьте статус фотоэлемент

по таблице 2 в зависимости от типа загорания светодиода “L” . .

	LED “L”	Статус	Действие
	Off (Выключено)	Фотоэлемент либо отключен, либо неисправен	Проверьте, чтобы в терминалах фотоэлементов было напряжение приблизительно 8-12 Vdc. Если напряжение правильное, фотоэлемент неисправен.
	3 быстрые вспышки и пауза 1 сек.	Устройство не было распознано устройством управления	Повторите процедуру инициализации на устройстве управления. Убедитесь, чтобы все пары фотоэлементов имели разные адреса
	Мигает очень медленно	TX регулярно подает сигнал RX принимает очень хороший сигнал.	Нормальная работа
	Мигает медленно	RX принимает четкий сигнал	Нормальная работа
	Мигает быстро	RX принимает слабый сигнал	Нормальная работа. Однако будет лучше проверить центрирование TX-RX и убедиться, что оптика чистая
	Мигает очень быстро	RX принимает очень слабый сигнал	Нестабильная работа. Проверьте центровку TX-RX И убедитесь, что оптика чистая.
	Не затухает	RX не принимает вообще никакого сигнала	Убедитесь, что светодиод на TX загорается медленно. Проверьте, чтобы между TX и RX не было помех. Проверьте центровку TX- RX

**Внимание:** После того, как вы добавили или удалили фотоэлемент, необходимо заново провести инициализацию устройств (см. инструкцию).

Для того, чтобы проверить фотоэлементы и убедиться, что они не мешают работе других устройств, поместите цилиндр диаметром 5 см, длиной 30 см на оптическую ось сначала возле TX, затем возле RX, в завершении – посередине; убедитесь, что во всех случаях происходит срабатывание фотоэлементов: устройство синхронизировано, переключается из рабочего режима в аварийный и наоборот; выполняет требуемый маневр, например, изменяет направление движения во время закрытия.

## 6) Техническое обслуживание

Фотоэлементы не требуют специального технического обслуживания. Однако необходимо проводить их проверку минимум раз в полгода с тем, чтобы оценить их состояние (присутствие влаги, окисление и т.д.). Внешнее покрытие и линзы должны быть чистыми; необходимо провести тестирование (описание дается в предыдущем параграфе).

Фотоэлементы были спроектированы таким образом, чтобы проработать в нормальных условиях минимум 10 лет. По прошествии данного периода следует увеличить частоту проведения техобслуживания указанных фотоэлементов.

## 7) Утилизация

! Внимание: Продукт сделан из различных материалов, некоторые радиоэлектронные элементы могут содержать вредные вещества. Убедитесь, что переработка и утилизация проводятся в соответствии и местным законодательством.

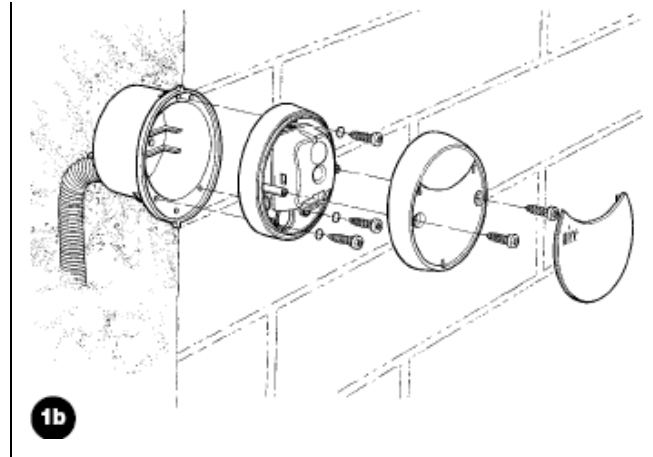
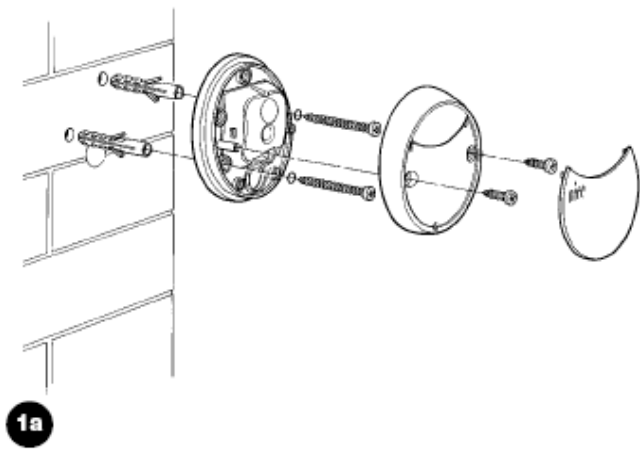
## 8) Технические характеристики

Компания Nice S.p.a. в целях улучшения качества своего продукта оставляет за собой право в любое время модифицировать технические характеристики без предварительного уведомления. В любом случае производитель гарантирует их функциональное назначение соответствие заданным характеристикам.

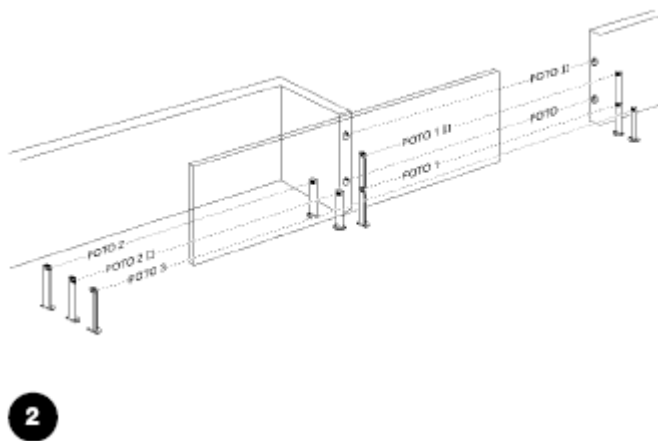
Примечание: Все технические условия действительны при температуре 20°C.

Тип продукта	Устройство обнаружения для ворот и дверной автоматики (тип D в соответствии со стандартом EN dard 12453), "Состоящее из передатчика "TX" и приемника "RX".
Применяемая технология	прямая оптическая интерполяция TX-RX при помощи модулированного инфракрасного луча.
Электропотребление	Устройство может быть подсоединено к сети "BlueBus", от нее оно получает электроэнергию и отправляет управляющие сигналы.
Мощность	1 модуль "BlueBus".
Обнаруживаемая возможность	Непрозрачные объекты (>50 мм), размещенные на оптической оси между TX и RX, которые двигаются чуть медленнее 1.6м/с.
угол передачи TX	20° +/- 25%
угол приема RX	Около 20°.
Регулируемость фотоэлемента MOFOB	Регулируемость 30° на горизонтальной и вертикальной осях.
Полезная мощность	До 15м при максимальном отклонении TX-на ± 5° (устройство способно обнаружить и оповестить о наличии помехи даже при плохих погодных условиях).
Максимальная длина кабеля	До 50 м.
Возможность адресации	До 7 пар фотоэлементов с защитной функцией и 2 с функцией управления открытием.
Автоматическая синхронизация	позволяет фотоэлементам не влиять на работу друг друга
Использование в кислотной, солевой или взрывоопасной среде	Нет
Монтаж	Вертикально в навесном исполнении
Класс защиты корпуса	IP55
Рабочая температура	-20 ÷ 55°C
Размеры / вес	MOFB 69 x 78 h 25мм / 50г MOFOB 69 x 78 h 37мм / 75г

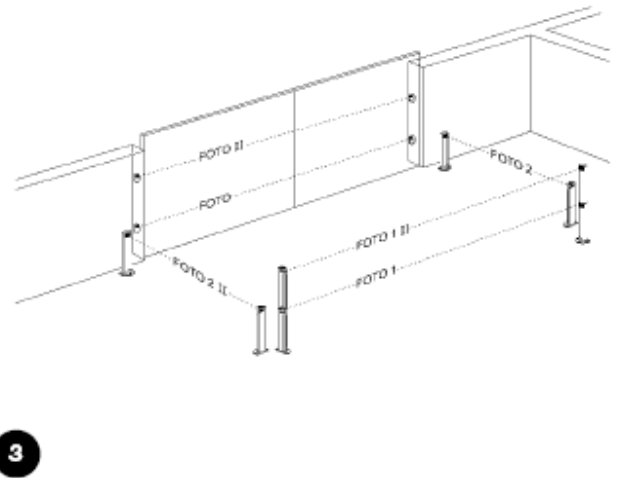
Nice S.p.a. оставляет за собой право в любое время модифицировать свою продукцию.



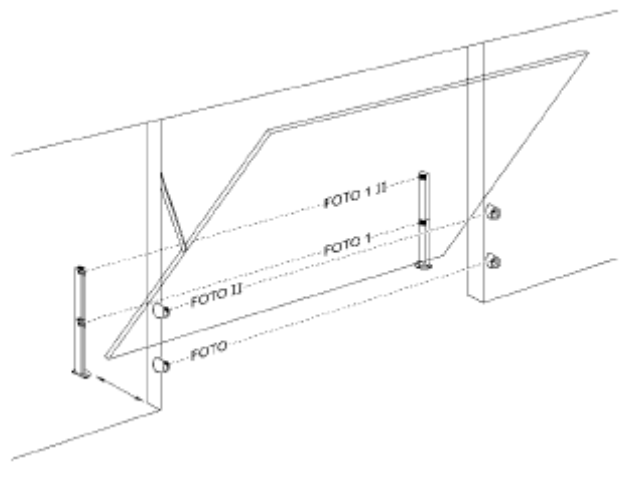
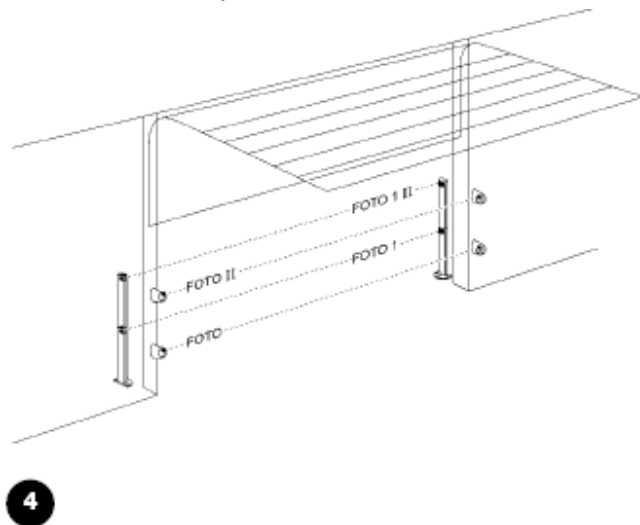
Откатные ворота

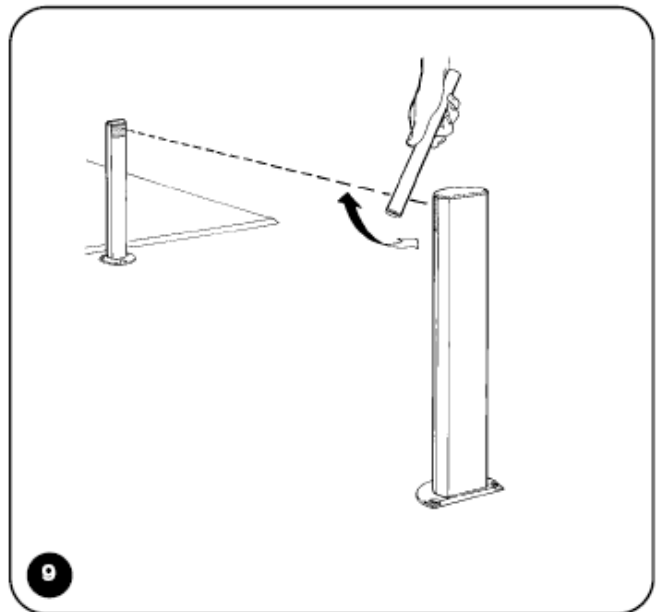
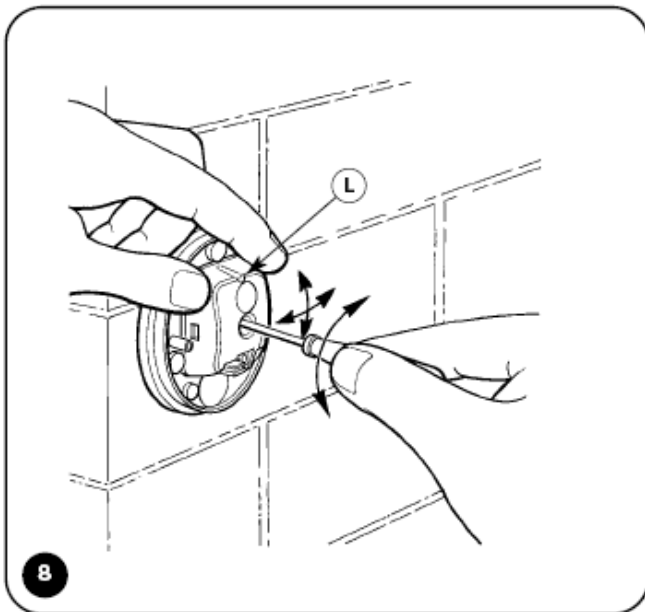
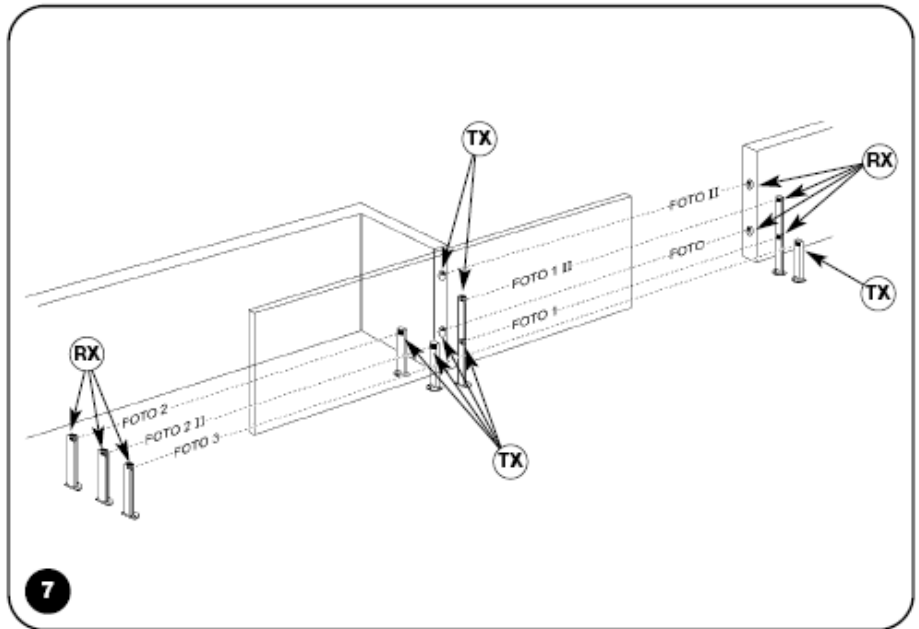
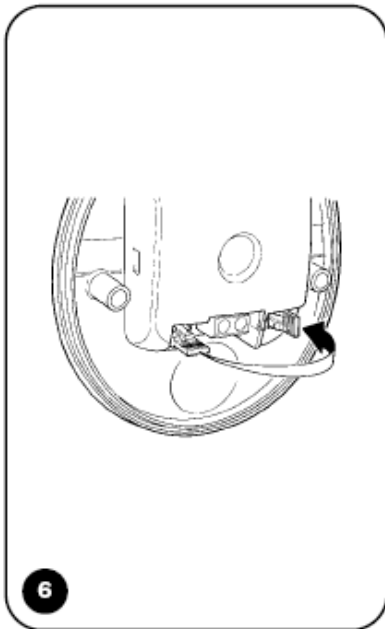
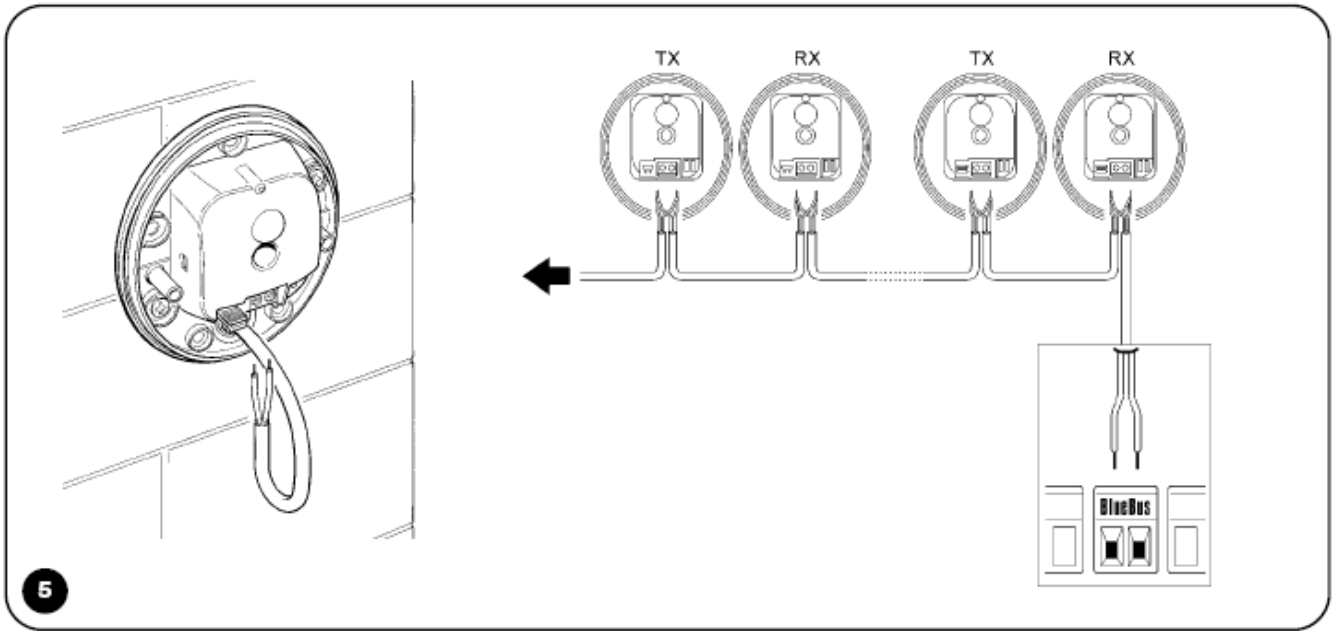


Распашные ворота



Секционные ворота





Dichiarazione CE di conformità / EC declaration of conformity  
(Secondo la Direttiva 89/336/CEE) (According to Directive 89/336/EEC)

Numero / Number: 177/MOFB-MOFOB Data / Date: 09/02/2003

Revisione / Revision: 0

Il sottoscritto Lauro Buoro, Amministratore Delegato, dichiara che il prodotto  
The undersigned Lauro Buoro, General Manager of the following producer, declares that the product

Nome produttore / Producer name: NICE S.p.a.  
Indirizzo / Address: Via Pezza Alta 13, 31046 Z.I. Rustignè - ODERZO - ITALY  
Modello / Model: MOFB, MOFOB

Soddisfa i requisiti essenziali della Direttiva 89/336/CEE sulla compatibilità elettromagnetica. /  
*Satisfies the essential requirements of*  
*Electromagnetic Compatibility Directive 89/336/EEC.*

Oderzo, 09  
Febbraio 2003

Amministratore delegato  
(General  
Manager)  
Lauro Buoro

